

VITRO 

The background is a solid dark red color with a repeating pattern of small, light red icons. The icons include coffee beans, coffee cups, coffee filters, and coffee plants, arranged in a grid-like fashion.

CONSTRUYENDO EXPERIENCIAS EN TORNO AL CAFÉ

UN CAFÉ PERFECTO

El café es una constante en nuestra vida cotidiana. En cualquier lugar ejerce como elemento catalizador, reúne a la gente y anima a disfrutar de la vida. Es tal la variedad que permite la bebida más famosa del mundo que hay casi tantas maneras de preparar el café como personas que lo beben.

La historia nos dice que los primeros en tomarlo fueron unos monjes etíopes hace siglos, pero jamás había sido tan popular como en la actualidad. Entre otros motivos, porque los métodos de erogación han experimentado una evolución constante para adecuarse a los cambios en las preferencias de los consumidores.

En la actualidad, el café está de moda y se ha convertido en una tendencia gastronómica al alza en todo el mundo. El consumidor cada vez sabe más y exige más, al camarero de toda la vida se llama ahora barista y es un erudito cafetero, y los mejores cafés del mundo se pueden encontrar ya en cualquier rincón del planeta. Por ello, Vitro se adapta a las necesidades de los paladares contemporáneos más exigentes para que puedan disfrutar del mejor café a cualquier hora, en cualquier momento y lugar.



#COFFEEEXPERIENCES



TODA UNA VIDA CON EL CAFÉ

Desde el primer día, nuestro objetivo ha sido suministrar las mejores bebidas calientes aportando continuas mejoras e innovaciones a nuestras máquinas de café automáticas. Resulta difícil comprender la complejidad de lo que se oculta dentro de cada Vitro: es una obra maestra de ingeniería.

Durante los últimos 30 años, nuestro equipo de ingenieros ha trabajado intensamente para desarrollar innovaciones tecnológicas aplicables a la elaboración de bebidas, cuidando con detalle todos los aspectos del proceso con el reto de proporcionar la experiencia definitiva en el universo de las bebidas calientes.

¡El café espresso es una ciencia en sí mismo! Nuestra búsqueda infatigable de la perfección nos ha llevado a conseguir la combinación perfecta de presión y temperatura en nuestros sistemas de café para garantizar la máxima calidad, taza tras taza, tan solo pulsando un botón. Vitro ha convertido un complejo proceso de preparación del café en una experiencia amena y agradable para todos los consumidores, sea cual sea la ocasión.



DISFRUTA LA TRILOGÍA

El mundo es muy, muy grande. Enorme. A una persona le gusta un café largo y otro disfruta del marcado sabor del té en hoja, pero también hay quien goza de la textura aterciopelada de la espuma de leche recién preparada. Los gustos de los consumidores respecto a las bebidas calientes son variados, y por ello, nuestra gama dispone de modelos diferentes que se adecuan a la perfección al paladar de cada consumidor.

El café: como a ti te gusta

El sistema de erogación de café de Vitro facilita un control total de la temperatura y la presión, lo que garantiza los mejores resultados en todas las ocasiones. Y para los que prefieren el café filtrado, hemos optimizado la tecnología de erogación a baja presión, consiguiendo un café con un equilibrio perfecto en boca.

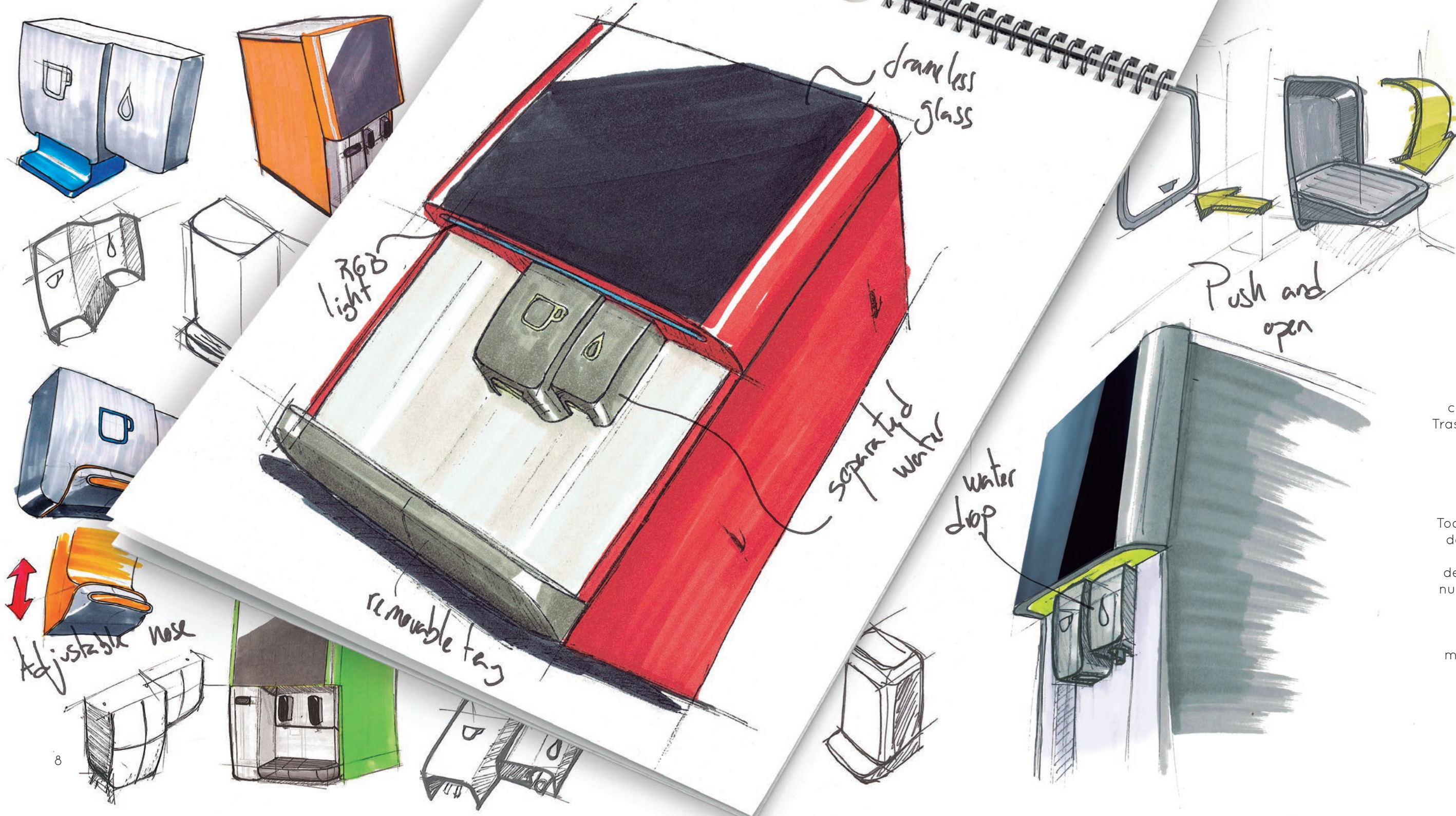
¿Quieres un café soluble? No hay problema. La tecnología de mezcla del café de Vitro combina una proporción óptima de café soluble y agua para asegurar que no se pierda ni una pizca de sabor ni de aroma. Esto significa que cualquiera podrá disfrutar de todos los matices de su bebida favorita.

El té: la segunda bebida más consumida en el planeta

La hora del té constituye una parte fundamental de la vida cotidiana en innumerables culturas. Vitro prepara agradables infusiones de auténtico té en hoja que se convierten en una bebida perfecta en todas las ocasiones. ¿Te apetece una taza de té?

La leche: una coronación majestuosa

La leche es un componente esencial de una bebida de gran calidad y la gama Vitro incluye sistemas de leche fresca y en polvo. Tú decides si la quieres con una cremosidad consistente o con la espuma recién preparada.



CUIDANDO HASTA EL ÚLTIMO DETALLE

La gama Vitro de máquinas profesionales de bebidas calientes se ha creado prestando atención a cada detalle. Tras estudiar las tendencias actuales en el diseño y analizar lo que esperan los consumidores y operadores de una máquina automática, hemos lanzado un producto que combina nuestra experiencia como fabricantes con una estética contemporánea y atemporal.

Todos los aspectos de la gama Vitro mejoran la experiencia del usuario y la llevan a un nivel superior que la diferencia del resto de competidores. Gracias a nuestra filosofía de desarrollo e innovación continuos, hemos logrado fusionar nuestros conocimientos con las exigencias de un mundo en constante evolución.

Nos hemos centrado en lo importante: ofrecer la mejor máquina y el mejor producto, ocupándonos de los detalles más pequeños y proporcionando una personalidad e identidad inconfundibles a toda la gama Vitro.



UNA EXPERIENCIA ÚNICA

La pantalla táctil es fácil de usar y la puerta de cristal ahumado de la gama Vitro muestra, de forma elegante, un menú muy completo. Sin lugar a dudas, es una combinación vanguardista adecuada para cualquier ubicación.

El display, junto con el sistema de iluminación para la colocación de la taza y el posicionamiento intuitivo de la bandeja, guían al usuario de manera sencilla, convirtiendo el proceso de solicitar una bebida en una experiencia de lo más agradable. Casi tanto como el café que se va a tomar.

La iluminación puede cambiarse al gusto permitiendo diferentes comportamientos y combinaciones de colores. Esto permite crear una configuración personalizada para cada entorno. Además, la luz inferior guía al usuario para la colocación correcta de su vaso.



ELABORACIÓN DE BEBIDAS CALIENTES



ESPRESSO

El sistema Espresso de Vitro comprime y eroga el café recién molido aplicando una presión de 9 bar. Está comprobado que esta es la presión adecuada para conseguir los mejores resultados, ya que da lugar a una crema y un cuerpo ideales.



LECHE FRESCA

El sistema de leche fresca de la gama Vitro combina el aire, el vapor y la leche para conseguir una consistencia específica adecuada a la bebida seleccionada. ¿Difícil? Quizá sí, pero con Vitro lo hemos logrado.



TÉ DE FILTRO

El sistema de elaboración de té de Vitro prepara, mediante un sistema de filtro, el té perfecto haciendo pasar agua caliente por las hojas de té.



SOLUBLES

La optimización de la tecnología para bebidas solubles de Vitro garantiza que todos los productos solubles se mezclen a la velocidad y consistencia ideales. El batidor de la gama Vitro ha sido diseñado para que el café soluble sea cremoso, mientras que el sistema de leche soluble garantiza que esta se sirva con la consistencia adecuada en cada servicio.



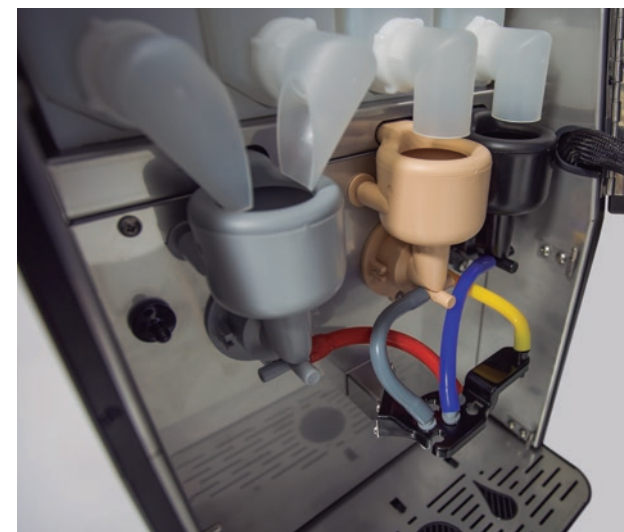
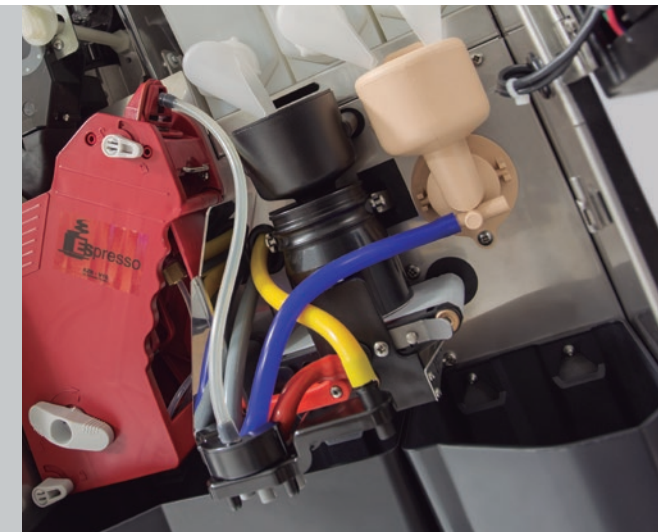
DOBLE CALDERA

El sistema de doble caldera proporciona a la máquina una extraordinaria capacidad para servir cafés espresso recién molidos y erogados una y otra vez. Además, puedes estar tranquilo, todos los cafés espressos, las bebidas solubles y los tés recién erogados se servirán a una temperatura óptima y con la calidad que exige el mercado.



CAFÉ DE FILTRO

El café se eroga a baja presión, haciendo pasar agua caliente por el café recién molido. Posteriormente, el café se agita para obtener la cremosidad deseada.



CARACTERÍSTICAS



SELECCIÓN TÁCTIL

Las selecciones en las máquinas Vitro se realizan con un simple toque gracias al panel integrado ubicado detrás del cristal ahumado. Más fácil, imposible. (salvo la Vitro S1).



LED

La iluminación LED proporciona una apariencia estilosa al tiempo que ilumina el área de dispensación. ¡Belleza y funcionalidad!



SALIDA DE AGUA CALIENTE INDEPENDIENTE

La espita exclusiva para agua caliente evita la contaminación cruzada entre el café y otros productos solubles. Así, los sabores siempre son genuinos.



BANDEJA EXTRAÍBLE

Facilita la eliminación de los residuos líquidos sin tener que abrir la puerta de la máquina, lo que incrementa notablemente su eficacia. ¡Y la comodidad!



CONEXIÓN USB

Los programas y ajustes de la máquina pueden descargarse y cargarse con una llave USB (salvo la Vitro S1 y Vitro S5).



PANTALLA PUBLICITARIA

De forma opcional, se puede integrar una pantalla HD de 10,1 pulgadas para la reproducción de vídeos informativos o promocionales. El contenido puede cargarse fácilmente a través de puerto USB o mediante conexión HDMI. Esta pantalla incluye un mando a distancia para la programación. También se puede integrar una conexión RSS de Airgoo adicional.



SERIE VITRO S

La Vitro S elabora las bebidas al gusto exacto de los clientes, justo como las desean. Las características básicas de la Vitro S son su rapidez y su fiabilidad, por lo que podrás estar tranquilo mientras Vitro proporciona a tus clientes una excelente experiencia cafetera.

CON VITRO S PUEDES ELEGIR CUALQUIER TECNOLOGÍA DE ELABORACIÓN DE BEBIDAS

La serie Vitro S es la más versátil de toda la gama. Nuestra serie se adapta a la diversidad actual de la oferta en la preparación de bebidas con base de café, té y leche. Puedes elegir la tecnología que mejor encaja con los gustos de todos tus clientes. Todos podrán encontrar la bebida que están buscando.

UNA SELECCIÓN SENCILLA

La apariencia moderna de la máquina llamará la atención de tus clientes. Además, el elegante e intuitivo panel de selección les animará a comprar de manera sencilla y ágil, porque en cuestión de segundos tendrán en sus manos la bebida que querían.

DURADERA Y FIABLE

La gama Vitro S está concebida para ubicaciones muy concurridas en las que se ponen a prueba los límites de una máquina. No hay que preocuparse de nada, capaz de afrontar cualquier período de máxima demanda, servirá siempre el café con la misma consistencia.

HARÁS FELIZ A TUS CLIENTES

Satisface las necesidades de tus clientes con la bebida que desean, donde quieran y siempre que quieran. Las máquinas Vitro S son tu camarero automático, capaces de servir las 24 horas del día durante 7 días a la semana.

SIEMPRE CON ESTILO

La primera impresión es fundamental, pues ayuda a ganarse la confianza y la fidelidad de los usuarios. Todas las máquinas de la serie Vitro S añaden un toque de estilo a cualquier emplazamiento. Además, el modelo Vitro S4 puede equiparse, de forma opcional, con una pantalla publicitaria

que reproduce vídeos promocionales o informativos con los que atraer a los clientes.

UNA MÁQUINA PARA CADA SITUACIÓN

Todos los modelos de la gama Vitro han sido diseñados para satisfacer los diferentes requisitos de cualquier ubicación. El tamaño reducido de la Vitro S1 y la Vitro S2 las convierten en unas máquinas ideales para oficinas y servicios de catering donde el espacio es escaso. La Vitro S4, capaz de proporcionar jarras de café para momentos de gran demanda, como reuniones y descansos de conferencias. Por su parte, la capacidad del modelo Vitro S5 y sus accesorios la convierten en la máquina ideal para lugares en los que la demanda es alta pero no se dispone de personal.

LISTA EN SEGUNDOS PARA VOLVER A PREPARAR BEBIDAS

¡El tiempo es oro! La serie Vitro S facilita las tareas de limpieza y mantenimiento, por lo que las máquinas vuelven a estar dando servicio con gran rapidez.



VITRO S1

VITRO S1 ESPRESSO

Vitro S1 Espresso es una máquina de café compacta diseñada para ofrecer la más alta calidad de bebidas calientes elaboradas a base de café espresso, ideal para ubicaciones con consumos inferiores a 60 tazas diarias.



-  Espresso
-  Solubles
-  Agua Caliente
-  Bandeja extraible
-  2 posiciones alzatazas
-  Depósito de agua
-  Dosificador por tiempo

 Máquina 27,5 kg

 230 Vac / 6,5A / 1,5kW / 50Hz

Características técnicas

Capacidad de la caldera a presión 0,315 litros (Espresso)

Potencia Máx. de la caldera a presión 1,1 kW

Presión del agua 0,8 Bar Mín. / 10 Bar Máx.

Capacidad de la máquina

Café en grano	1200 g / 171 tazas
Leche soluble	600 g / 150 tazas
Chocolate	800 g / 40 tazas
Cajón de residuos	80 pastillas

Productividad por hora

Agua caliente por hora 9,9 litros. 

Espresso 90 tazas. 


Bebida soluble 90 tazas. 

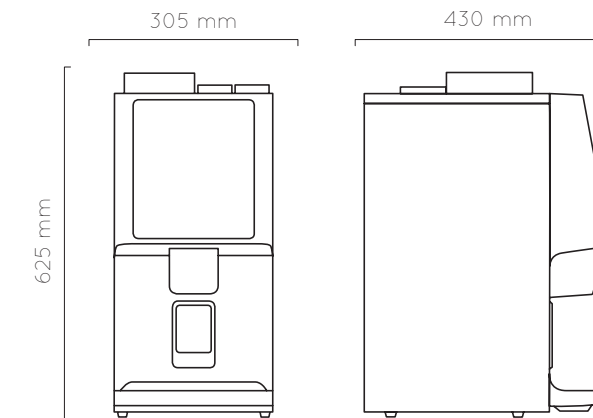
Cappuccino 70 tazas. 

Capacidad según bebida

Espresso 150 tazas. 

Cappuccino (Leche soluble) 150 tazas. 

Chocolate 40 tazas. 



VITRO S1

VITRO S1 INSTANT

Vitro S1 Instant ha sido diseñada para adaptarse a los espacios más pequeños, con cuatro tolvas de productos solubles, ofrece una variada selección de bebidas calientes en el formato más compacto de su segmento.



Máquina 21 kg

230 Vac / 6,5A / 1,5kW / 50Hz

Características técnicas

Capacidad de la caldera a presión 0,315 litros
Potencia Máx. de la caldera a presión 1,1 kW
Presión del agua 0,8 Bar Mín. / 10 Bar Máx.

Capacidad de la máquina

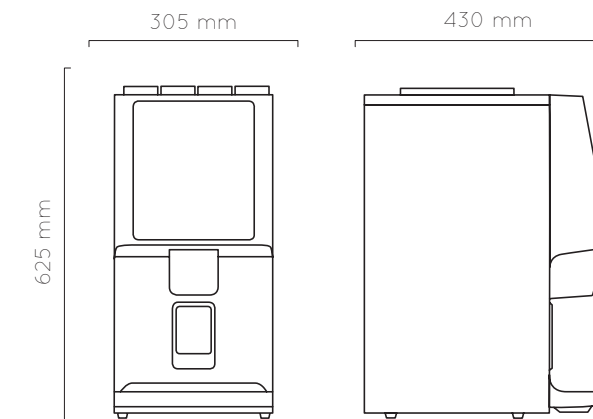
Café soluble	400 g / 250 tazas
Café descafeinado	400 g / 250 tazas
Leche soluble	600 g / 150 tazas
Chocolate	800 g / 40 tazas

Productividad por hora

Agua caliente por hora 9,9 litros.	
Bebida soluble 90 tazas.	
Cappuccino 70 tazas.	

Capacidad según bebida

Espresso 250 tazas.	
Cappuccino (Leche soluble) 150 tazas.	
Chocolate 40 tazas.	



VITRO S2

VITRO S2 INSTANT

Es una máquina rápida y compacta que ofrece de serie dos tipos de café, chocolate y leche, y puede sustituir el azúcar y otros productos solubles.



Solubles



Selección táctil



Led RGB



Conexión USB



Bandeja extraíble



Salida de agua caliente

Máquina 32 kg

230Vac / 13A / 3kW / 50Hz

Modo Eco

Características técnicas

Capacidad de la caldera atmosférica 5,3 litros (producto Instant)

Potencia Máx. de la caldera atmosférica 2,80 kW

Presión del agua 0,8 Bar Mín. / 10 Bar Máx.

Capacidad de la máquina

Azúcar	1500 g / 250 tazas
Café soluble	425 g / 265 tazas
Leche soluble	1200 g / 300 tazas
Chocolate	1200 g / 60 tazas

Productividad por hora

Agua caliente por hora 45 litros. 

Espresso 240 tazas. 

Bebida soluble 240 tazas. 

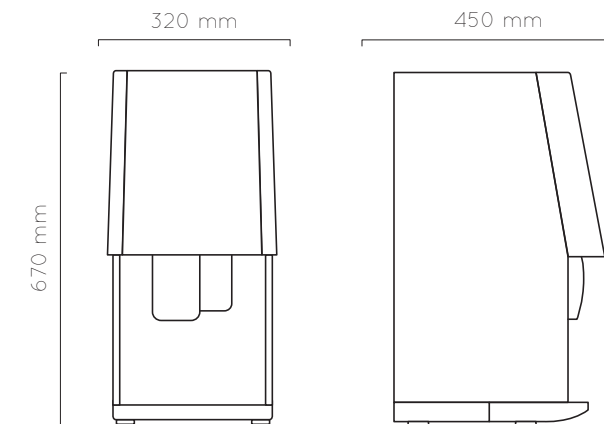
Cappuccino 80 tazas. 

Capacidad según bebida

Espresso 265 tazas. 

Cappuccino (Leche soluble) 265 tazas. 

Chocolate 60 tazas. 



VITRO S3

VITRO S3 TÉ FRESH BREW

Incorpora un sistema de erogación de té en hoja que añade al menú Vitro bebidas basadas en té en hoja.



Solubles



Selección táctil



Led RGB



Conexión USB



Bandeja extraíble



Salida de agua caliente



Té en hoja

Máquina 35 kg

230Vac / 12A / 3kW / 50Hz

Modo Eco

Características técnicas

Capacidad de la caldera atmosférica 2,4 litros (producto Instant)

Potencia Máx. de la caldera atmosférica 2,80 kW

Presión del agua 0,8 Bar Mín. / 10 Bar Máx.

Capacidad de la máquina

Té en hoja	1000 g / 400 tazas
Café soluble	425 g / 265 tazas
Leche soluble	1200 g / 300 tazas
Chocolate	1200 g / 60 tazas
Azúcar	1500 g / 250 tazas

Productividad por hora

Bebida soluble 240 tazas.

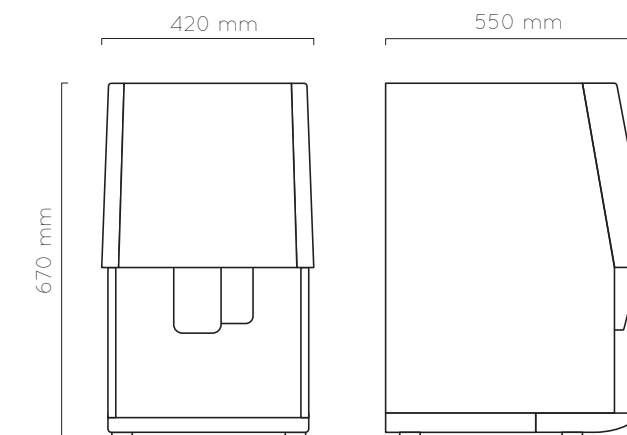
Cappuccino 80 tazas.

Capacidad según bebida

Espresso 265 tazas.

Cappuccino (Leche soluble) 265 tazas.

Chocolate 60 tazas.



VITRO S3



VITRO S3 BEAN TO CUP

Ofrece una combinación de leche, chocolate y café en grano recién molido y erogado.



Solubles



Selección táctil



Led RGB



Conexión USB



Bandeja extraíble



Salida de agua caliente



Café de grano en filtro

Máquina 44 kg

230Vac / 12A / 3kW / 50-60Hz

Modo Eco

Características técnicas

Capacidad de la caldera atmosférica 2,4 litros (producto Instant)

Potencia Máx. de la caldera atmosférica 2,80 kW

Presión del agua 0,8 Bar Mín. / 10 Bar Máx.

Capacidad de la máquina

Café en grano 1600 g / 200 tazas

Leche soluble 1200 g / 300 tazas

Chocolate 1200 g / 60 tazas

Cajón de residuos 65 pastillas

Productividad por hora

Agua caliente por hora 30 litros.

Espresso 125 tazas.

Bebida soluble 240 tazas.

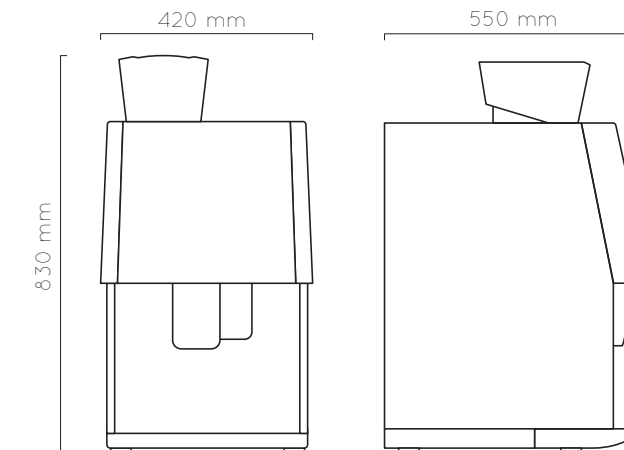
Cappuccino 80 tazas.

Capacidad según bebida

Espresso 200 tazas.

Cappuccino (Leche soluble) 200 tazas.

Chocolate 60 tazas.



VITRO S4





VITRO S4 INSTANT

Para aquellos emplazamientos en los que la capacidad es un factor crítico. Tiene la misma configuración que la Vitro S2 Instant, pero con un 30% de capacidad adicional. La máquina incorpora una caldera enorme para ofrecer suministro continuo y, además, está preparada para usar jarras. Adicionalmente, es posible instalar de forma opcional una pantalla de 10,1 pulgadas para proporcionar información promocional, sobre alérgenos, nutricional, etc.

-  Solubles
-  Selección táctil
-  Led RGB
-  Conexión USB
-  Bandeja extraíble
-  Salida de agua caliente
-  Pantalla publicitaria
-  Gran capacidad
-  Preparada para servir jarras
-  Alzatas

 Máquina 38 kg

 230Vac / 12A / 3kW / 50Hz

 Modo Eco





Características técnicas

Capacidad de la caldera atmosférica 10 litros (producto Instant)
 Potencia Máx. de la caldera atmosférica 2,80 kW
 Presión del agua 0,8 Bar Mín. / 10 Bar Máx.




Capacidad de la máquina

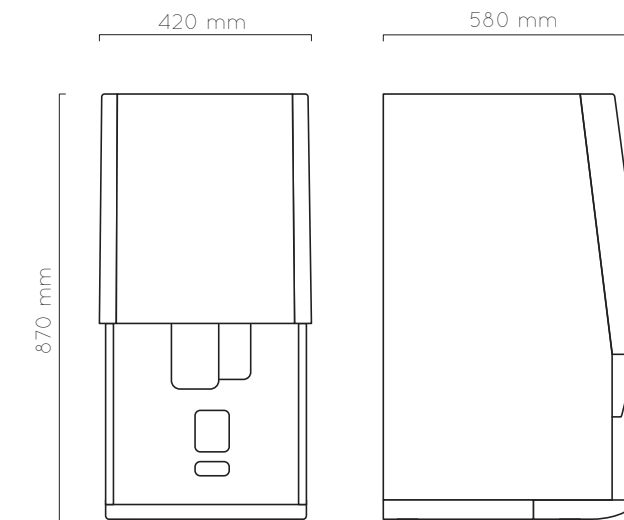
Azúcar	1950 g / 325 tazas
Café soluble	600 g / 375 tazas
Leche soluble	1560 g / 390 tazas
Chocolate	1560 g / 78 tazas

Productividad por hora

Agua caliente por hora 70 litros.	
Espresso 240 tazas.	
Bebida soluble 240 tazas.	
Cappuccino 80 tazas.	

Capacidad según bebida

Espresso 375 tazas.	
Cappuccino (Leche soluble) 375 tazas.	
Chocolate 78 tazas.	



VITRO S4



VITRO S4 TÉ FRESH BREW

Su capacidad es similar a la que puede esperarse de una máquina free standing. Es capaz de elaborar un té en hoja en tan solo 20 segundos. Has leído bien: 20 segundos. De forma opcional, se puede integrar una pantalla HD de 10,1 pulgadas para la reproducción de vídeos informativos o promocionales.



Solubles



Selección táctil



Led RGB



Conexión USB



Bandeja extraíble



Salida de agua caliente



Pantalla publicitaria



Té en hoja

Máquina 40 kg

230Vac / 12A / 3kW / 50Hz

Modo Eco

Características técnicas

Potencia Máx. de la caldera a presión 1,4 kW

Capacidad de la caldera atmosférica 2,4 litros (producto Instant)

Potencia Máx. de la caldera atmosférica 2,85 kW

Presión del agua 0,8 Bar Mín. / 10 Bar Máx.

Capacidad de la máquina

Té en hoja 1646 g / 660 tazas

Café soluble 600 g / 375 tazas

Leche soluble 2470 g / 620 tazas

Chocolate 2470 g / 123 tazas

Azúcar 1950 g / 325 tazas

Productividad por hora

Bebida soluble 240 tazas. 

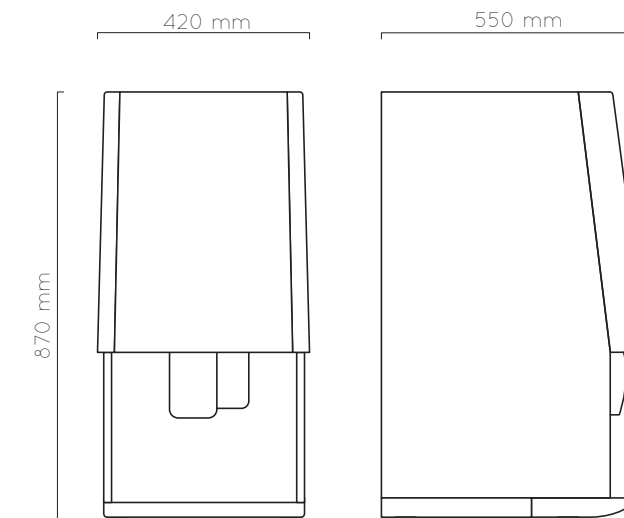
Cappuccino 80 tazas. 

Capacidad según bebida

Espresso 375 tazas. 

Cappuccino (Leche soluble) 375 tazas. 

Chocolate 123 tazas. 



VITRO S5

VITRO S5 ESPRESSO

Ofrece el auténtico sabor de un espresso. La Vitro S5 dispone de 12 botones de selección y un soporte para tazas integrado. Esta máquina resulta ideal para ubicaciones sin personal gracias a su gran capacidad y a su bandeja protegida.



-  Soluble
-  Selección táctil
-  Led
-  Conexión USB
-  Bandeja extraíble
-  Salida de agua caliente
-  Espresso
-  Gran capacidad
-  Bandeja protegida
-  Alzatas

 Máquina 55 kg

 120-230Vac / 12A / 1,8kW / 50-60Hz

 Modo Eco





Características técnicas

Capacidad de la caldera a presión 0,7 litros (Espresso)
Potencia Máx. de la caldera a presión 1,4 kW
Presión del agua 0,8 Bar Mín. / 10 Bar Máx.




Capacidad de la máquina

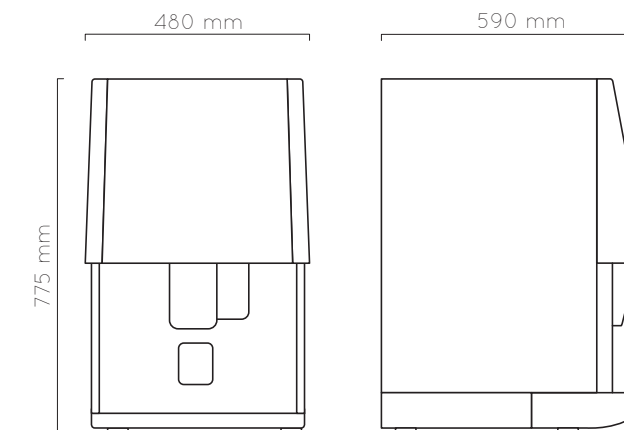
Café en grano	2600 g / 370 tazas
Café descafeinado	450 g / 282 tazas
Leche soluble	4000 g / 500 tazas
Chocolate	2300 g / 115 tazas
Cajón de residuos	200 pastillas

Productividad por hora

Agua caliente por hora 25 litros.	
Espresso 90 tazas.	
Bebida soluble 240 tazas.	
Cappuccino 80 tazas.	

Capacidad según bebida

Espresso 370 tazas.	
Cappuccino (Leche soluble) 370 tazas.	
Chocolate 115 tazas.	



VITRO S5

VITRO S5 INSTANT

La Vitro S5 Instant tiene 12 selecciones, de modo que ofrece una gran variedad de bebidas calientes. La capacidad de las tolvas y el diseño autónomo de la bandeja de residuos están diseñados específicamente para áreas de autoservicio.



-  Soluble
-  Selección táctil
-  Led
-  Conexión USB
-  Bandeja extraíble
-  Salida de agua caliente
-  Gran capacidad
-  Bandeja protegida
-  Alzatas

 Máquina 63 kg

 120-230Vac / 12A / 1,8kW / 50-60Hz

 Modo Eco





Características técnicas

Capacidad de la caldera a presión 0,7 litros (producto Instant)
 Potencia Máx. de la caldera a presión 1,4 kW
 Presión del agua 0,8 Bar Min. / 10 Bar Máx.




Capacidad de la máquina

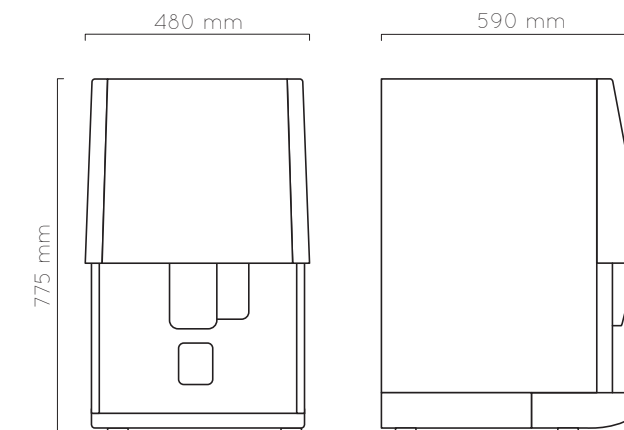
Café soluble	800 g / 80 tazas
Café descafeinado	450 g / 285 tazas
Té soluble	1000 g / 250 tazas
Leche soluble	1600 g / 500 tazas
Chocolate	2300 g / 115 tazas

Productividad por hora

- Agua caliente por hora 25 litros. 
- Espresso 90 tazas. 
- Bebida soluble 240 tazas. 
- Cappuccino 80 cups. 

Capacidad según bebida

- Espresso 80 tazas. 
- Cappuccino (Leche soluble) 80 tazas. 
- Chocolate 115 tazas. 



SERIE VITRO X

La gama Vitro X no solo ofrece un auténtico café espresso, sino también la posibilidad de mejorar la oferta de bebidas incorporando bebidas a base de té en hoja recién erogado. En conjunto, ofrece todas las opciones de una cafetería y, por tanto, mejora la experiencia de tus clientes al darle más alternativas.

TÉS Y CAFÉS RECIÉN EROGADOS

La tecnología más moderna para elaborar espressos de gran calidad. La serie Vitro X alcanza los niveles más exigentes gracias al sistema de erogación a alta presión y a la doble boquilla para el café. Las Vitro X3 y X4 Duo incluyen un sistema de erogación de té en hoja que elabora una bebida excepcional. Además, la gama incorpora una boquilla individual para el agua caliente con la que elaborar tés o infusiones especiales.

UN TOQUE, UNA BEBIDA

Vitro ha encontrado el equilibrio perfecto entre el tiempo, la experiencia y la calidad. Los consumidores pueden utilizar el intuitivo menú de selección y elegir

la bebida que deseen sin perder tiempo. ¡Es difícil que sea más fácil! Esta máquina elaborará cualquier café, té o chocolate del menú en un abrir y cerrar de ojos: si parpadeas, te lo pierdes. Tal cual. De este modo, los descansos que tan cortos te parecen durarán un poco más...

CONECTA CON TUS CLIENTES

Ofrece a tus clientes el café que desea las 24 horas al día los 7 días de la semana. La Vitro X elabora una amplia gama de bebidas para adecuarse a cualquier necesidad. Con el modelo Vitro X4, también es posible instalar una pantalla para reproducir vídeos promocionales o informativos.

CONSISTENTE Y DURADERA

Gracias al sistema de doble caldera, la máquina ofrece una extraordinaria capacidad para servir a tus clientes cafés espresso recién molidos y erogados una y otra vez. La Vitro X también te garantiza que vas a ofrecerles cafés espresso, bebidas solubles y tés

recién erogados, siempre, a la temperatura precisa y con la calidad que demandan.

BELLEZA VANGUARDISTA

La apariencia vanguardista de la Vitro X puede adaptarse a cualquier oficina, servicio de comidas preparadas o restaurante. Ha sido diseñada para integrarse en cualquier emplazamiento gracias a sus líneas curvadas y a su cristal ahumado. Es más, el color del sistema de iluminación RGB de la máquina puede personalizarse, adaptándose a cualquier entorno.

UNA LIMPIEZA OPTIMIZADA

La Vitro X, al igual que el resto de la gama Vitro, está diseñada para que su uso sea muy sencillo. Los depósitos de residuos pueden retirarse fácilmente y tiene un sistema de tubos con código de colores que minimiza el tiempo necesario para las tareas de mantenimiento. Esto permite que la máquina vuelva a estar en servicio en cuestión de minutos.



VITRO X3

VITRO X3 ESPRESSO

Incorpora tecnología espresso a alta presión, lo que posibilita la elaboración de bebidas con auténtico estilo italiano. La máquina llama la atención de los clientes y mejora su experiencia en cada servicio.



Solubles



Selección táctil



Led RGB



Conexión USB



Bandeja extraíble



Salida de agua caliente



Doble caldera



Espresso

Máquina 45 kg

230Vac / 12A / 2kW / 50Hz

Modo Eco

Características técnicas

Capacidad de la caldera a presión 0,315 litros (Espresso)

Potencia Máx. de la caldera a presión 1,4 kW

Capacidad de la caldera atmosférica 2,4 litros (producto Instant)

Potencia Máx. de la caldera atmosférica 2,85 kW

Presión del agua 0,8 Bar Mín. / 10 Bar Máx.

Capacidad de la máquina

Café en grano 1500 g / 210 tazas

Café descafeinado 600 g / 375 tazas

Leche soluble 1200 g / 300 tazas

Chocolate 1200 g / 60 tazas

Cajón de residuos 65 pastillas

Productividad por hora

Agua caliente por hora 30 litros.

Espresso 90 tazas.

Bebida soluble 240 tazas.

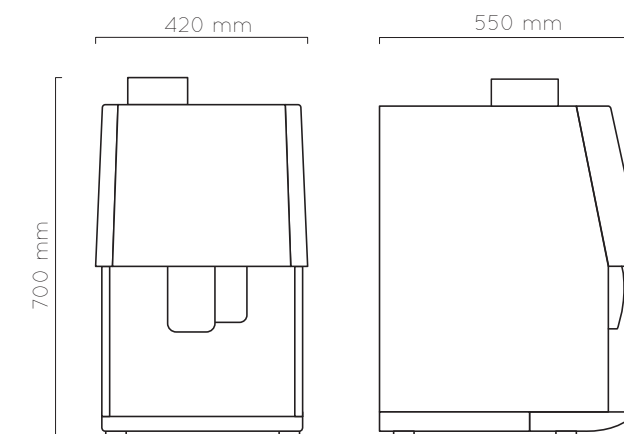
Cappuccino 80 tazas.

Capacidad según bebida

Espresso 210 tazas.

Cappuccino (Leche soluble) 210 tazas.

Chocolate 60 tazas.



VITRO X3

VITRO X3 DUO

Con tecnología de espresso a alta presión y sistema de erogación de té en hoja. Está disponible con una selección completa de bebidas tipo cafetería, incluido té en hoja.



Solubles



Selección táctil



Led RGB



Conexión USB



Bandeja extraíble



Salida de agua caliente



Doble caldera



Espresso



Té en hoja

Máquina 45 kg

230Vac / 12A / 2kW / 50Hz

Modo Eco

Características técnicas

Capacidad de la caldera a presión 0,315 litros (Espresso)

Potencia Máx. de la caldera a presión 1,4 kW

Capacidad de la caldera atmosférica 2,4 litros (producto Instant)

Potencia Máx. de la caldera atmosférica 2,85 kW

Presión del agua 0,8 Bar Mín. / 10 Bar Máx.

Capacidad de la máquina

Café en grano 1500 g / 210 tazas

Té en hoja 550 g / 220 tazas

Leche soluble 1200 g / 300 tazas

Chocolate 1200 g / 60 tazas

Cajón de residuos 65 pastillas

Productividad por hora

Agua caliente por hora 30 litros.

Espresso 90 tazas.

Bebida soluble 240 tazas.

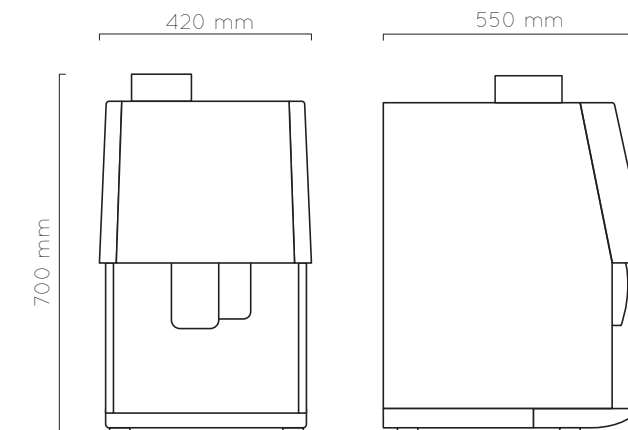
Cappuccino 80 tazas.

Capacidad según bebida

Espresso 210 tazas.

Cappuccino (Leche soluble) 210 tazas.

Chocolate 60 tazas.



VITRO X4




VITRO X4 ESPRESSO

Combina una selección basada en café espresso genuino con la capacidad de una máquina free standing. También existe la opción de incorporar una pantalla publicitaria atractiva y muy útil para lanzar todo tipo de mensajes, sean informativos o promocionales.

- 
Solubles
- 
Selección táctil
- 
Led RGB
- 
Conexión USB
- 
Bandeja extraíble
- 
Salida de agua caliente
- 
Doble caldera
- 
Espresso
- 
Pantalla publicitaria
- 
Gran capacidad

 Máquina 53 kg

 230Vac / 12A / 2kW / 50Hz

 Modo Eco





Características técnicas

Capacidad de la caldera a presión 0,315 litros (Espresso)
 Potencia Máx. de la caldera a presión 1,4 kW
 Capacidad de la caldera atmosférica 2,4 litros (producto Instant)
 Potencia Máx. de la caldera atmosférica 2,85 kW
 Presión del agua 0,8 Bar Mín. / 10 Bar Máx.




Capacidad de la máquina

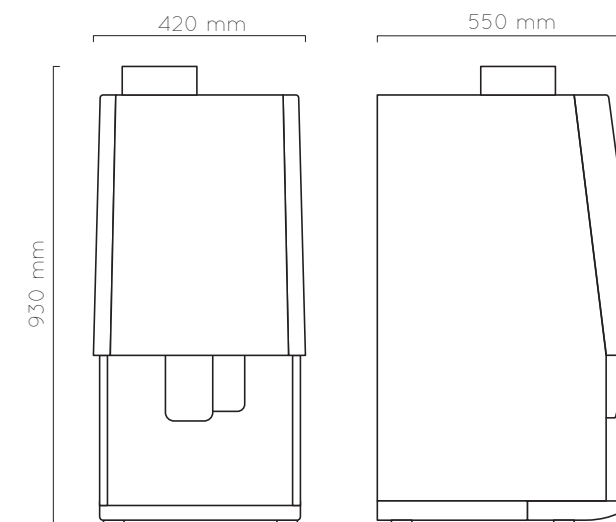
Café en grano	3000 g / 430 tazas
Café descafeinado	1646 g / 1035 tazas
Leche soluble	2470 g / 620 tazas
Chocolate	2470 g / 123 tazas
Cajón de residuos	65 pastillas

Productividad por hora

Agua caliente por hora 30 litros.	
Espresso 90 tazas.	
Bebida soluble 240 tazas.	
Cappuccino 80 tazas.	

Capacidad según bebida

Espresso 430 tazas.	
Cappuccino (Leche soluble) 430 tazas.	
Chocolate 123 tazas.	



VITRO **X4**




VITRO X4 DUO

Elabora a alta presión bebidas con leche, chocolate, té en hoja y café espresso. La máquina tiene gran capacidad para los ingredientes y puede incorporar opcionalmente una pantalla publicitaria.

-  Solubles
-  Selección táctil
-  Led RGB
-  Conexión USB
-  Bandeja extraíble
-  Salida de agua caliente
-  Doble caldera
-  Espresso
-  Pantalla publicitaria
-  Gran capacidad
-  Té en hoja

 Máquina 56 kg

 230Vac / 12A / 2kW / 50Hz

 Modo Eco





Características técnicas

Capacidad de la caldera a presión 0,315 litros (Espresso)
 Potencia Máx. de la caldera a presión 1,4 kW
 Capacidad de la caldera atmosférica 2,4 litros (producto Instant)
 Potencia Máx. de la caldera atmosférica 2,85 kW
 Presión del agua 0,8 Bar Mín. / 10 Bar Máx.




Capacidad de la máquina

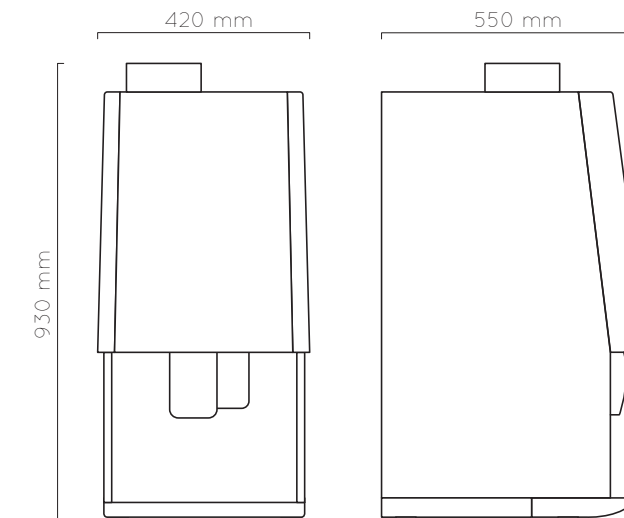
Café en grano 3000 g / 430 tazas
 Té en hoja 1646 g / 660 tazas
 Leche soluble 2470 g / 620 tazas
 Chocolate 2470 g / 123 tazas
 Cajón de residuos 65 pastillas

Productividad por hora

Agua caliente por hora 30 litros. 
 Espresso 90 tazas. 
 Bebida soluble 240 tazas. 
 Cappuccino 80 tazas. 

Capacidad según bebida

Espresso 430 tazas. 
 Cappuccino (Leche soluble) 430 tazas. 
 Chocolate 123 tazas. 



SERIE VITRO **M**

La gama Vitro nace como resultado de una idea concebida y ejecutada con entusiasmo: conjugar nuestro diseño robusto y nuestras innovadoras técnicas. Esto garantiza que te proporcionamos la mejor máquina de café disponible en el mercado. Cualquiera de nuestras Vitro concentra nuestros amplios conocimientos y nuestro firme deseo de facilitar el crecimiento de tu negocio. La gama Vitro forma parte de nuestra amplia cartera de productos y responde a nuestra filosofía de ofrecer un diseño moderno, simplicidad, fiabilidad y, por supuesto, una gran sencillez de uso para el usuario.

AMIGOS INSEPARABLES

La leche y el café se han combinado desde los albores del tiempo por razones prácticas y de gustos. Mezclarlos se ha convertido en un hábito cotidiano para millones de personas hoy en día. Parece que no se pueda disfrutar de un café sin el añadido de una leche cremosa coronada por una deliciosa espuma. Nos sentimos muy orgullosos de ofrecer la tecnología más moderna para elaborar bebidas con leche justo como te gustan. Con Vitro, prepárate para disfrutarlas de la forma más sencilla y con la máxima calidad.

UNA COMBINACIÓN IDEAL

La combinación de leche fresca, un molino profesional, un sistema de erogación de café espresso y tres tolvas para soluble la convierten en la solución perfecta a la hora de ofrecer la selección de bebidas más amplia en una máquina automática compacta de sobremesa.

UNA EXPERIENCIA PARA LOS SENTIDOS

La gama Vitro es un placer para todos los sentidos: su elegante diseño y su sistema de iluminación inteligente, el tacto suave del cristal cuando se selecciona la bebida, el sonido del molino de café que evoca una cafetería tradicional... Redondean la experiencia del irresistible aroma y del delicioso sabor del café recién hecho, sea espresso o mezclado con leche fresca.

A CUALQUIER HORA, CUALQUIER DÍA

A diferencia del resto de máquinas del mercado, la gama Vitro ofrece dos soluciones que garantizan un funcionamiento continuo:

Limpieza automática después de cada servicio

Las máquinas Vitro eliminan los riesgos inherentes al uso de leche fresca, ya que limpian el sistema de dispensación con agua caliente después de cada uso. Así se garantiza que no queden residuos que puedan provocar problemas. No tienes que preocuparte de las consecuencias si te olvidas de limpiar el sistema de leche. Además, es posible programar una limpieza diaria en profundidad. Incluso hay un control que puede detener la máquina en caso de que no se haya llevado a cabo un proceso de limpieza en profundidad.

Funcionamiento continuo

La gama Vitro M puede usar Leche soluble y fresca. Esta útil prestación permite un funcionamiento 'non stop': 24 horas al día los 7 días de la semana, aunque no haya personal para rellenar el depósito de leche fresca. Alternativamente, es posible programar la Vitro M3 para que continúe funcionando durante las noches o durante largos fines de semana sin necesidad de realizar un mantenimiento diario, simplemente utilizando leche soluble.



VITRO M3


VITRO M3 ESPRESSO

Ofrece una selección completa de espressos y bebidas con leche fresca, desde aterciopelados cappuccinos hasta latte macchiatos en múltiples capas. También puede ofrecer cafés descafeinados y chocolates calientes. Vitro M3 dispone de una opción de cambiar a leche soluble para momentos desatendidos.



-  Solubles
-  Selección táctil
-  Led RGB
-  Conexión USB
-  Bandeja extraíble
-  Salida de agua caliente
-  Doble caldera
-  Espresso
-  Limpieza tras cada servicio
-  Leche fresca
-  Interruptor de leche soluble
-  Salida ajustable

 Máquina 60 kg / Frigorífico 15 kg / Calientatazas 20 kg

 230Vac / 12A / 3kW / 50Hz

 Modo Eco





Características técnicas

Capacidad de la caldera a presión 2,3 litros (Espresso/Leche fresca)
 Potencia Máx. de la caldera a presión 2,85 kW
 Capacidad de la caldera atmosférica 2,4 litros (producto Instant)
 Potencia Máx. de la caldera atmosférica 2,7 kW
 Presión del agua 0,8 Bar Mín. / 10 Bar Máx.





Capacidad de la máquina

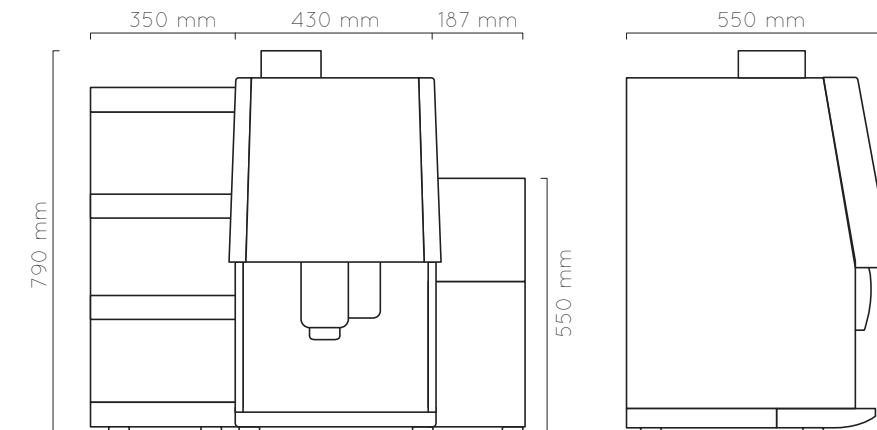
Café en grano	1500 g / 210 tazas
Café descafeinado	600 g / 375 tazas
Leche soluble	1200 g / 300 tazas
Chocolate	1200 g / 60 tazas
Leche fresca	6 litros / 30 tazas
Cajón de residuos	65 pastillas

Productividad por hora

Agua caliente por hora	30 litros.	
Espresso	90 tazas.	
Bebida soluble	240 tazas.	
Cappuccino	60 tazas.	

Capacidad según bebida

Espresso	210 tazas.	
Capuccino (leche fresca)	60 tazas.	
Capuccino (leche fresca + Leche soluble)	150 tazas.	
Chocolate	60 tazas.	



FAVORECE LA GESTIÓN DEL TALENTO EN LA OFICINA

El talento se ha convertido en un recurso escaso en el ámbito laboral actual. Y todas las empresas desean atraerlo, retenerlo... y desarrollarlo. Para ello, las zonas informales donde tomar un café sirven a menudo de espacio donde gestionar el talento de los trabajadores.

El trabajo en equipo se potencia en entornos mixtos, como los lugares para tomar algo. Y un café en la oficina es algo más que eso porque se convierte en una oportunidad para facilitar múltiples interacciones informales cara a cara que ayudan a generar ideas y mejoran la productividad.

En este sentido, la serie Vitro favorece la cultura cooperativa ofreciendo un café de gran calidad, una experiencia excelente para el usuario y una oferta global de bebidas.





DESAYUNO EN EL HOTEL: EL MOMENTO DECISIVO

En los establecimientos hosteleros, un buen café es esencial para obtener la máxima satisfacción de los clientes. Pero no se trata tan solo de la calidad del café. El desayuno debe ser muy bueno sino que también debe ser rápido cuando hay una gran afluencia de clientes en momentos determinados. También debe generar una experiencia agradable, exhibir un diseño atractivo y ofrecer un funcionamiento sencillo.

Complicado conseguirlo, pero la serie Vitro lo hace porque brinda un servicio dinámico y rápido gracias a su proceso de selección intuitivo con un solo clic. La combinación de imágenes de bebidas, sonidos y luces LED asegura que los clientes siempre reciban la bebida que desean.

Ya no habrá bebidas que los clientes piden por error alrededor de la máquina de café. Esa imagen desaparece cuando se instala una máquina Vitro en la zona del desayuno: sirve café, leche, té en hoja, agua caliente para infusiones, chocolate... ¡Todo lo que desees! Y, sobre todo, al gusto del cliente.

SOLUCIÓN DESASISTIDA PARA EL SERVICIO DE CAFÉ

Las zonas de autoservicio de café satisfacen a los clientes más exigentes. Y hacen más sencilla y efectiva la siempre compleja tarea de atender al usuario.

La productividad, la consistencia y la facilidad de uso con un solo click convierten la gama Vitro en la solución ideal para estas áreas. La experiencia del cliente mejora gracias a la calidad en taza, el diseño sofisticado y el funcionamiento intuitivo.

Con Vitro, puedes ofrecer bebidas de calidad superior en restaurantes de servicio rápido y puntos de venta de comida preparada que pueden tomarse in situ o para llevar. Vitro ofrece el sistema de pago más completo: en efectivo, cashless (llave, tarjeta), con el móvil, venta libre...



VITRO S



VITRO S1
ESPRESSO

VITRO S1
INSTANT



VITRO S2
INSTANT



VITRO S3
FRESH BREW TEA



VITRO S3
BEAN TO CUP



VITRO S4
INSTANT



VITRO S4
FRESH BREW TEA



VITRO S5
ESPRESSO



VITRO S5
INSTANT

VITRO X



VITRO X3
ESPRESSO



VITRO X3
DUO



VITRO X4
ESPRESSO



VITRO X4
DUO

VITRO M



VITRO M3
ESPRESSO

VITRO

WWW.VITROCOFFEE.COM

U.K.

Unit 1, Interplex 16,
Ash Ridge Road, Bradley
Stoke, Bristol, BS32 4QE
Tel.: 01275 844 471

España

Avda. San Silvestre, s/n
31350 Peralta (Navarra)
Tel.: +34 948 709 709

Deutschland

Am Turm 86
53721 Siegburg
Tel.: 02241-595 70

France

6 Allée de Londres
Le Madras Bat C2
91140 Villejust
Tel.: 01 69 75 42 10

Portugal

Bela Vista Office
Estrada de Paço
de Arcos, 66
2735-336 Cacem
Tel.: 1210 985 212

Colombia

Via la Virginia, Corregimiento
Caimalito. Bodega B-16.
Zona Franca Internacional
Pereira
Tel.: +57 6 31 105 13

United States

3809 Beam road, Suite H
Charlotte, North Carolina
28217
Tel.: (803) 524-1008

Coffee & Vending Systems Division



84800030 - 1906

AZKOYEN

